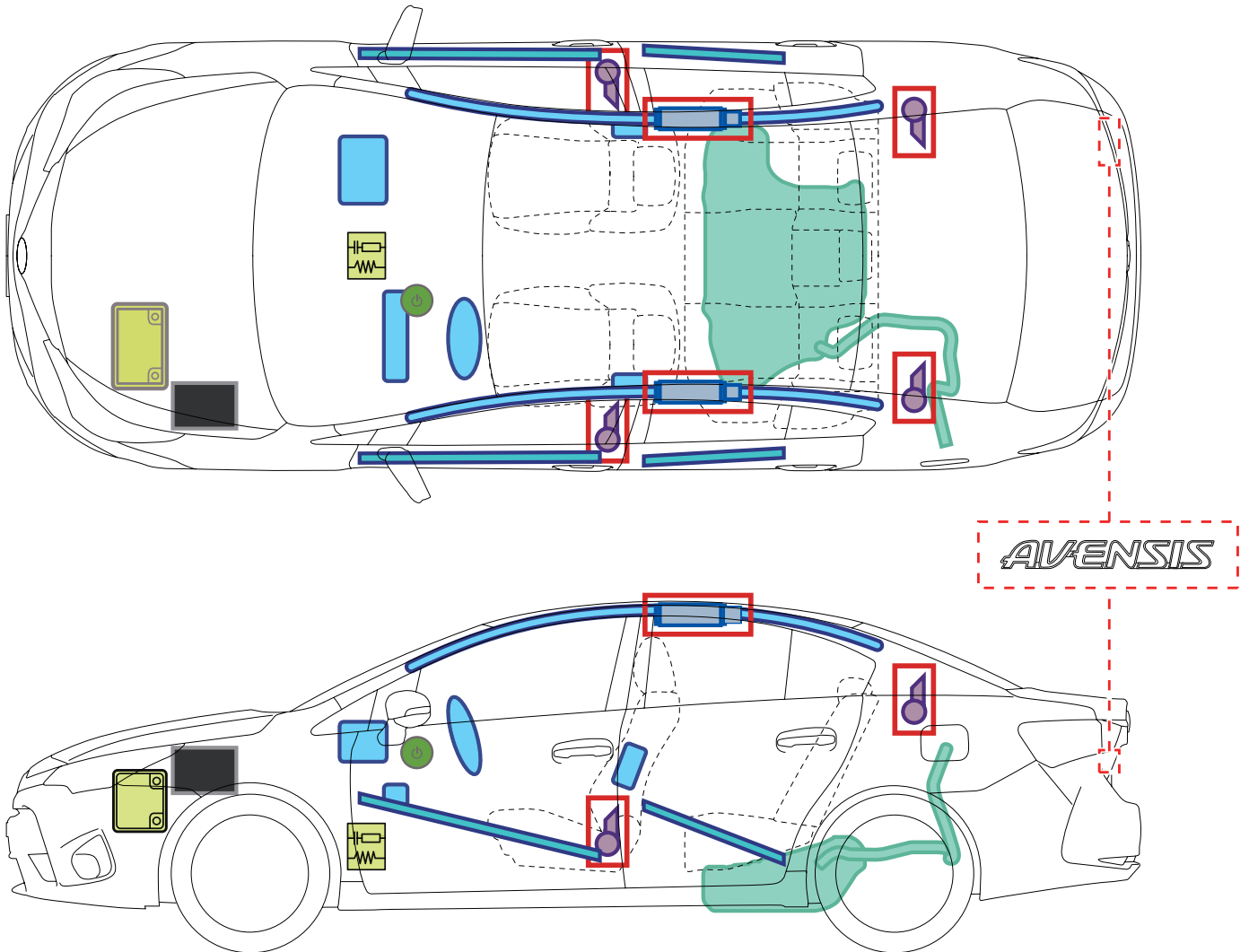











Toyota Avensis

(ZRT27/WWT27 Sedan 5-Türer, ab 2015)



Legende

	Zündschalter		Sicherungs- kasten		12 Volt- Batterie
	Airbag		Gas- generator		Kraftstoff- tank
	Gurtstraffer		Karosserie- verstärkung		Steuergerät

A

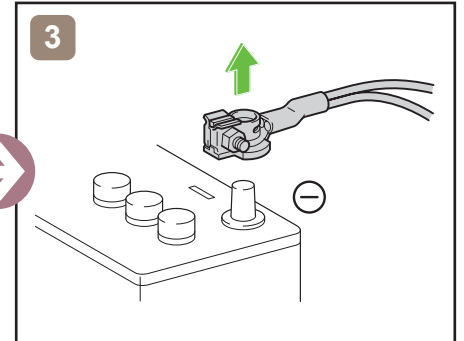
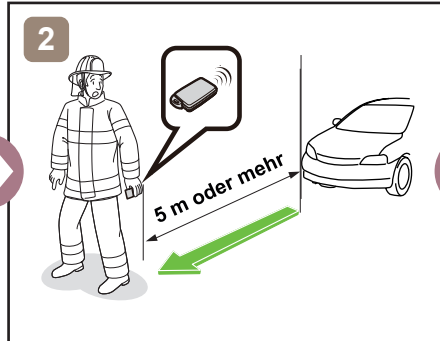
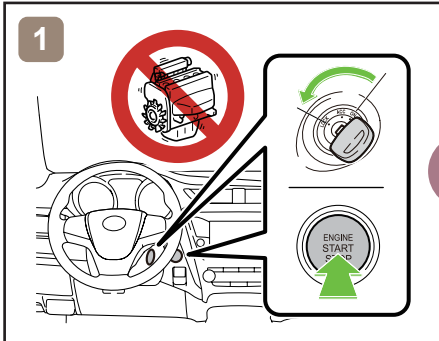
Toyota Avensis270 (ZRT27/WWT27 Sedan 5-Türer)

Toyota Avensis

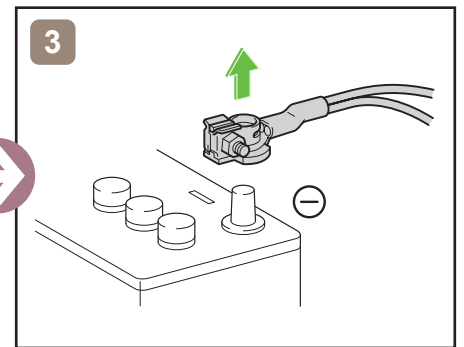
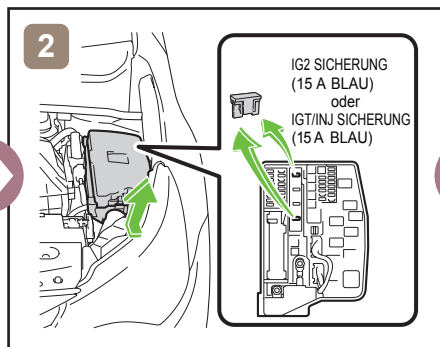
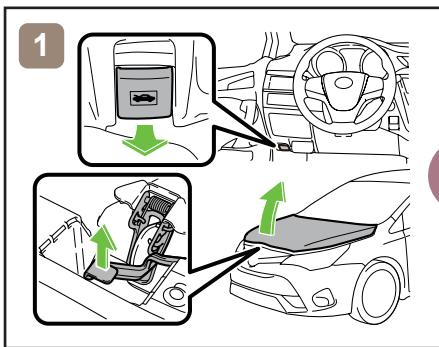
(ZRT27/WWT27 Sedan 5-Türer, ab 2015)



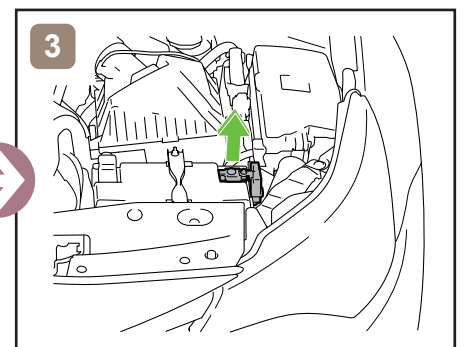
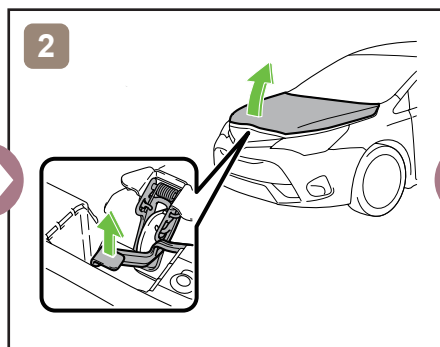
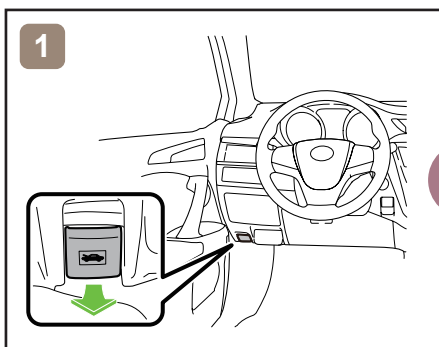
12V Spannungsversorgung trennen



oder



Zugang 12V Batterie



Hinweise zum Transport

